

見積参考資料

工事名 R2三土 国道439号 三・東祖谷落合 擁壁工事(1)

◇経費情報◇

工種区分	道路改良工事
単価地区	三好4
施工地域区分	一般交通影響有り(2)
前金支出割合	補正を行わない
契約保証	金銭的保証
現場環境改善費	計上しない

注意

◎「見積参考資料」は入札参加者の迅速で適正な工事費の見積りのための一資料であり、請負契約を拘束するものではない。

設計内訳書 (本01)

工事名	R2三土 国道439号 三・東祖谷落合 擁壁工事(1)				事業区分 工事区分	道路新設・改築 道路改良	
工事区分・工種・種別・細別	規格	単位	数量	単価	金額	数量・金額増減	摘要
道路改良		式	1				
道路土工		式	1				
掘削工		式	1				
掘削	土質:土砂,施工方法:片切掘削	m3	20				単 1号
土砂等運搬	土質:土砂(岩塊・玉石混り土含む)	m3	10				単 2号
擁壁工		式	1				
作業土工 3号山留擁壁		式	1				
床掘り	土質:土砂	m3	20				単 3号
埋戻し 最小埋戻幅1m未満	土質:土砂	m3	10				単 4号
基面整正	土質:土砂	m2	24				単 5号
場所打擁壁工 3号山留擁壁		式	1				
基礎材	基礎材規格:再生クラッシュラン40~0,敷厚:0.15m	m2	21				単 6号
コンクリート	擁壁の種類:重力式・もたれ式擁壁,擁壁の平均高さ:5m,コンクリート規格:18-8-40(高炉),養生費:一般養生,コンクリート夜間割増:無し	m3	130				単 7号

設計内訳書 (本01)

工事名	R2三土 国道439号 三・東祖谷落合 擁壁工事(1)				事業区分 工事区分	道路新設・改築 道路改良	
工事区分・工種・種別・細別	規格	単位	数量	単価	金額	数量・金額増減	摘要
型枠	型枠の種類:一般型枠	m2	190				単 8号
足場	安全ネット:無し	掛m2	190				単 9号
目地板	目地板の種類:瀝青繊維質目地板t=10	m2	13				単 10号
水抜 ^ハ イ ^ヅ	管径:管種類:VPφ65,フィルター:有り	m	43				単 11号
排水構造物工		式	1				
作業土工 排水工		式	1				
基面整正 L型水路・U型水路		m2	16				単 12号
作業土工 集水柵工		式	1				
床掘り	土質:土砂	m3	10				単 13号
埋戻し 最大埋戻幅1m以上4m未満	土質:土砂	m3	5				単 14号
埋戻し 最大埋戻幅1m未満	土質:土砂	m3	5				単 15号
基面整正	土質:土砂	m2	1				単 16号
作業土工 管渠工		式	1				

設計内訳書 (本01)

工事名	R2三土 国道439号 三・東祖谷落合 擁壁工事(1)				事業区分 工事区分	道路新設・改築 道路改良	
工事区分・工種・種別・細別	規格	単位	数量	単価	金額	数量・金額増減	摘要
床掘り	土質:土砂	m3	10				単 17号
埋戻し 最大埋戻幅1m以上4m未満	土質:土砂	m3	5				単 18号
埋戻し 最大埋戻幅1m未満	土質:土砂	m3	5				単 19号
基面整正	土質:土砂	m2	3				単 20号
管渠工		式	1				
PC管	管規格:重圧管 1種	m	4				単 21号
均しコンクリート	コンクリート規格:18-8-40(高炉), 敷厚:10cm	m2	1				単 22号
基礎材	基礎材規格(碎石の場合等):再生クラッシュ40~0, 敷厚:7.5cmを超え12.5cm以下	m2	3				単 23号
敷モルタル	高炉モルタル	m3	0.1				単 24号
集水柵・マンホール工		式	1				
現場打ち集水柵	集水柵・街渠柵種類:現場打材,コンクリート規格:18-8-25(高炉), 法面作業補正:無し	箇所	1				単 25号
蓋	蓋種類:グレーチング蓋	枚	1				単 26号
場所打水路工 U型水路		式	1				

設計内訳書 (本01)

工事名	R2三土 国道439号 三・東祖谷落合 擁壁工事(1)				事業区分 工事区分	道路新設・改築 道路改良	
工事区分・工種・種別・細別	規格	単位	数量	単価	金額	数量・金額増減	摘要
コンクリート	コンクリート規格:18-8-25(高炉),人力打設	m3	1				単 27号
型枠	小型	m2	12				単 28号
基礎材	RC-40 t=10cm	m2	4				単 29号
目地板	t=10cm	m2	1				単 30号
側溝蓋	蓋種類:コンクリート蓋	枚	11				単 31号
場所打水路工 L型水路		式	1				
コンクリート	コンクリート規格:18-8-25(高炉),人力打設	m3	2				単 32号
型枠	小型	m2	5				単 33号
基礎材	RC-40 t=10cm	m2	12				単 34号
目地板	t=10cm	m2	1				単 35号
構造物撤去工		式	1				
構造物取壊し工		式	1				
舗装版破碎	舗装版種別:アスファルト舗装版,舗装版厚:10cm	m2	88				単 36号

設計内訳書 (本01)

工事名	R2三土 国道439号 三・東祖谷落合 擁壁工事(1)				事業区分 工事区分	道路新設・改築 道路改良	
工事区分・工種・種別・細別	規格	単位	数量	単価	金額	数量・金額増減	摘要
石積取壊し	形状:控え45cm未満(空積)	m2	16				単 37号
コンクリート取壊し運搬処理	構造物区分:無筋構造物,工法区分:機械施工	m3	5				単 38号
運搬処理工		式	1				
殻運搬	殻種別:アスファルト殻	m3	4				単 39号
殻処分	殻種別:アスファルト殻	m3	4				単 40号
仮設工		式	1				
交通管理工		式	1				
交通誘導警備員		人日	26				単 41号
直接工事費		式	1				
共通仮設		式	1				
共通仮設費(率計上)		式	1				
純工事費		式	1				
現場管理費		式	1				

1次単価表

単価使用年月	2020.10
歩掛適用年月	2020.10
労務調整係数	1.000-00000 0.0 0

単 1号	掘削	土質:土砂,施工方法:片切掘削	単位	m3	単位数量	1	単価	
名称・規格		条件	単位	数量	単価	金額	摘要	
掘削		土砂,片切掘削	m3	1				
合計								
単価							円/m3	

1次単価表

単価使用年月	2020.10
歩掛適用年月	2020.10
労務調整係数	1.000-00000 0.0 0

単 2号	土砂等運搬	土質:土砂(岩塊・玉石混り土含む)	単位	m3	単位数量	1	単価	
名称・規格		条件	単位	数量	単価	金額	摘要	
土砂等運搬		小規模,バックホウ山積0.28m3(平積0.2m3),土砂(岩塊・玉石混り土含む),無し,3.5km以下	m3	1				
合計								
単価							円/m3	

1次単価表

単価使用年月	2020.10
歩掛適用年月	2020.10
労務調整係数	1.000-00000 0.0 0

単 3号	床掘り	土質:土砂	単位	m3	単位数量	1	単価	
名称・規格		条件	単位	数量	単価	金額	摘要	
床掘り		土砂, 標準, 無し, 有り	m3	1				
合計								
単価							円/m3	

1次単価表

単価使用年月	2020.10
歩掛適用年月	2020.10
労務調整係数	1.000-00000 0.0 0

単 4号	埋戻し 最小埋戻幅1m未満	土質:土砂	単位	m3	単位数量	1	単価	
名称・規格		条件	単位	数量	単価	金額	摘要	
埋戻し		最大埋戻幅1m未満	m3	1				
合計								
単価							円/m3	

1次単価表

単価使用年月	2020.10
歩掛適用年月	2020.10
労務調整係数	1.000-00000 0.0 0

単 5号	基面整正	土質:土砂	単位	m2	単位数量	1	単価	
名称・規格		条件	単位	数量	単価	金額	摘要	
基面整正			m2	1				
合計								
単価							円/m2	

1次単価表

単価使用年月	2020.10
歩掛適用年月	2020.10
労務調整係数	1.000-00000 0.0 0

単 6号	基礎材	基礎材規格:再生クラッシュラン40~0, 敷厚:0.15m	単位	m2	単位数量	1	単価	
名称・規格		条件	単位	数量	単価	金額	摘要	
基礎碎石		12.5cmを超え17.5cm以下, 再生クラッシュラン 40~0, 全ての費用	m2	1				
合計								
単価							円/m2	

1次単価表

単価使用年月	2020.10
歩掛適用年月	2020.10
労務調整係数	1.000-00000 0.0 0

単 7号	コンクリート	擁壁の種類:重力式・もたれ式擁壁, 擁壁の平均高さ:5m, コンクリート規格:18-8-40(高炉), 養生費:一般養生, コンクリート	単位	m3	単位数量	1	単価	
名称・規格		条件	単位	数量	単価	金額	摘要	
コンクリート(場所打擁壁)		18-8-40(高炉), 一般養生, 90m未満	m3	1				
ペーラインコンクリート(材料費)		重力式・もたれ式擁壁, 18-8-40(高炉)	m3	1				
合計								
単価								円/m3

1次単価表

単価使用年月	2020.10
歩掛適用年月	2020.10
労務調整係数	1.000-00000 0.0 0

単 8号	型枠	型枠の種類:一般型枠	単位	m2	単位数量	1	単価	
名称・規格		条件	単位	数量	単価	金額	摘要	
型枠		一般型枠, 鉄筋・無筋構造物	m2	1				
合計								
単価								円/m2

1次単価表

単価使用年月	2020.10
歩掛適用年月	2020.10
労務調整係数	1.000-00000 0.0 0

単 9号	足場	安全ネット:無し	単位	掛m2	単位数量	1	単価	
名称・規格		条件	単位	数量	単価	金額	摘要	
足場工		単管傾斜足場, 不要, 標準(1.0)	掛m2	1			単 42号	
合計								
単価							円/掛m2	

1次単価表

単価使用年月	2020.10
歩掛適用年月	2020.10
労務調整係数	1.000-00000 0.0 0

単 10号	目地板	目地板の種類:瀝青繊維質目地板t=10	単位	m2	単位数量	1	単価	
名称・規格		条件	単位	数量	単価	金額	摘要	
目地板		瀝青繊維質目地板t=10	m2	1				
合計								
単価							円/m2	

1次単価表

単価使用年月	2020.10
歩掛適用年月	2020.10
労務調整係数	1.000-00000 0.0 0

単 11号	水抜パイプ	管径・管種類:VP φ65,フィルター:有り	単位	m	単位数量	1	単価	
名称・規格		条件	単位	数量	単価	金額	摘要	
材料費(m)			m	1			単 43号	
合計								
単価							円/m	

1次単価表

単価使用年月	2020.10
歩掛適用年月	2020.10
労務調整係数	1.000-00000 0.0 0

単 12号	基面整正 L型水路・U型水路		単位	m2	単位数量	1	単価	
名称・規格		条件	単位	数量	単価	金額	摘要	
基面整正			m2	1				
合計								
単価							円/m2	

1次単価表

単価使用年月	2020.10
歩掛適用年月	2020.10
労務調整係数	1.000-00000 0.0 0

単 13号	床掘り	土質:土砂	単位	m3	単位数量	1	単価	
名称・規格		条件	単位	数量	単価	金額	摘要	
床掘り		土砂, 上記以外(小規模), 全ての費用	m3	1				
合計								
単価							円/m3	

1次単価表

単価使用年月	2020.10
歩掛適用年月	2020.10
労務調整係数	1.000-00000 0.0 0

単 14号	埋戻し 最大埋戻幅1m以上4m未満	土質:土砂	単位	m3	単位数量	1	単価	
名称・規格		条件	単位	数量	単価	金額	摘要	
埋戻し		最大埋戻幅1m以上4m未満	m3	1				
合計								
単価							円/m3	

1次単価表

単価使用年月	2020.10
歩掛適用年月	2020.10
労務調整係数	1.000-00000 0.0 0

単 15号	埋戻し 最大埋戻幅1m未満	土質:土砂	単位	m3	単位数量	1	単価	
名称・規格		条件	単位	数量	単価	金額	摘要	
埋戻し		最大埋戻幅1m未満	m3	1				
合計								
単価							円/m3	

1次単価表

単価使用年月	2020.10
歩掛適用年月	2020.10
労務調整係数	1.000-00000 0.0 0

単 16号	基面整正	土質:土砂	単位	m2	単位数量	1	単価	
名称・規格		条件	単位	数量	単価	金額	摘要	
基面整正			m2	1				
合計								
単価							円/m2	

1次単価表

単価使用年月	2020.10
歩掛適用年月	2020.10
労務調整係数	1.000-00000 0.0 0

単 17号	床掘り	土質:土砂	単位	m3	単位数量	1	単価	
名称・規格		条件	単位	数量	単価	金額	摘要	
床掘り		土砂, 上記以外(小規模), 全ての費用	m3	1				
合計								
単価							円/m3	

1次単価表

単価使用年月	2020.10
歩掛適用年月	2020.10
労務調整係数	1.000-00000 0.0 0

単 18号	埋戻し 最大埋戻幅1m以上4m未満	土質:土砂	単位	m3	単位数量	1	単価	
名称・規格		条件	単位	数量	単価	金額	摘要	
埋戻し		最大埋戻幅1m以上4m未満	m3	1				
合計								
単価							円/m3	

1次単価表

単価使用年月	2020.10
歩掛適用年月	2020.10
労務調整係数	1.000-00000 0.0 0

単 19号	埋戻し 最大埋戻幅1m未満	土質:土砂	単位	m3	単位数量	1	単価	
名称・規格		条件	単位	数量	単価	金額	摘要	
埋戻し		最大埋戻幅1m未満	m3	1				
合計								
単価							円/m3	

1次単価表

単価使用年月	2020.10
歩掛適用年月	2020.10
労務調整係数	1.000-00000 0.0 0

単 20号	基面整正	土質:土砂	単位	m2	単位数量	1	単価	
名称・規格		条件	単位	数量	単価	金額	摘要	
基面整正			m2	1				
合計								
単価							円/m2	

1次単価表

単価使用年月	2020.10
歩掛適用年月	2020.10
労務調整係数	1.000-00000 0.0 0

単 21号	PC管	管規格:重圧管 1種	単位	m	単位数量	1	単価	
名称・規格		条件	単位	数量	単価	金額	摘要	
PC管		据付, 600mm, 無し, 標準, 全ての費用	m	1				
合計								
単価								円/m

1次単価表

単価使用年月	2020.10
歩掛適用年月	2020.10
労務調整係数	1.000-00000 0.0 0

単 22号	均しコンクリート	コンクリート規格:18-8-40(高炉), 敷厚:10 cm	単位	m2	単位数量	0.8	単価	
名称・規格		条件	単位	数量	単価	金額	摘要	
コンクリート		無筋・鉄筋構造物, 人力打設, 18-8-40 (高炉), 養生無し, 無し, 全ての費用	m3	0.3				
型枠		一般型枠, 均しコンクリート	m2	0.8				
合計								
単価								円/m2

1次単価表

単価使用年月	2020.10
歩掛適用年月	2020.10
労務調整係数	1.000-00000 0.0 0

単 23号	基礎材	基礎材規格(碎石の場合等):再生クラッシュヤン40~0, 敷厚:7.5cmを超え12.5cm以下	単位	m2	単位数量	1	単価	
名称・規格		条件	単位	数量	単価	金額	摘要	
基礎碎石		7.5cmを超え12.5cm以下, 再生クラッシュヤン 40~0, 全ての費用	m2	1				
合計								
単価							円/m2	

1次単価表

単価使用年月	2020.10
歩掛適用年月	2020.10
労務調整係数	1.000-00000 0.0 0

単 24号	敷モルタル	高炉モルタル	単位	m3	単位数量	1	単価	
名称・規格		条件	単位	数量	単価	金額	摘要	
モルタル 1:3 高炉			m3	1				
合計								
単価							円/m3	

1次単価表

単価使用年月	2020.10
歩掛適用年月	2020.10
労務調整係数	1.000-00000 0.0 0

単 25号	現場打ち集水桝	集水桝・街渠桝種類:現場打材,コンクリート規格:18-8-25(高炉),法面作業補正:無し	単位	箇所	単位数量	1	単価	
名称・規格		条件	単位	数量	単価	金額	摘要	
現場打ち集水桝・街渠桝(本体)		18-8-25(高炉),0.73m3を超え0.77m3以下,人力打設,一般養生・特殊養生(練炭)	箇所	1				
鉄筋工[市場単価]		SD345 D16~25,一般構造物,10t未満,無,無,無,無,補正無(鉄筋割合10%未満含む),補正無(一般構造物)	t	0.115			単 44号	
合計								
単価							円/箇所	

1次単価表

単価使用年月	2020.10
歩掛適用年月	2020.10
労務調整係数	1.000-00000 0.0 0

単 26号	蓋	蓋種類:グレーチング蓋	単位	枚	単位数量	1	単価	
名称・規格		条件	単位	数量	単価	金額	摘要	
材料費(枚)			枚	1			単 45号	
合計								
単価							円/枚	

1次単価表

単価使用年月	2020.10
歩掛適用年月	2020.10
労務調整係数	1.000-00000 0.0 0

単 27号	コンクリート	コンクリート規格：18-8-25（高炉），人力打設	単位	m3	単位数量	1	単価	
名称・規格		条件	単位	数量	単価	金額	摘要	
コンクリート		無筋・鉄筋構造物, 人力打設, 18-8-25 (高炉), 一般養生, 無し, 全ての費用	m3	1				
合計								
単価							円/m3	

1次単価表

単価使用年月	2020.10
歩掛適用年月	2020.10
労務調整係数	1.000-00000 0.0 0

単 28号	型枠	小型	単位	m2	単位数量	1	単価	
名称・規格		条件	単位	数量	単価	金額	摘要	
型枠		一般型枠, 小型構造物	m2	1				
合計								
単価							円/m2	

1次単価表

単価使用年月	2020.10
歩掛適用年月	2020.10
労務調整係数	1.000-00000 0.0 0

単 29号	基礎材	RC-40 t=10cm	単位	m2	単位数量	1	単価	
名称・規格		条件	単位	数量	単価	金額	摘要	
基礎砕石		12.5cmを超え17.5cm以下,再生クラッシュ ラン 40~0,全ての費用	m2	1				
合計								
単価							円/m2	

1次単価表

単価使用年月	2020.10
歩掛適用年月	2020.10
労務調整係数	1.000-00000 0.0 0

単 30号	目地板	t=10cm	単位	m2	単位数量	1	単価	
名称・規格		条件	単位	数量	単価	金額	摘要	
目地板		瀝青繊維質目地板t=10	m2	1				
合計								
単価							円/m2	

1 次単価表

単価使用年月	2020.10
歩掛適用年月	2020.10
労務調整係数	1.000-00000 0.0 0

単 31号	側溝蓋	蓋種類:コンクリート蓋	単位	枚	単位数量	1	単価	
名称・規格		条件	単位	数量	単価	金額	摘要	
材料費(枚)			枚	1			単 46号	
合計								
単価							円/枚	

1 次単価表

単価使用年月	2020.10
歩掛適用年月	2020.10
労務調整係数	1.000-00000 0.0 0

単 32号	コンクリート	コンクリート規格:18-8-25(高炉),人力打設	単位	m3	単位数量	1	単価	
名称・規格		条件	単位	数量	単価	金額	摘要	
コンクリート		無筋・鉄筋構造物,人力打設,18-8-25(高炉),一般養生,無し,全ての費用	m3	1				
合計								
単価							円/m3	

1次単価表

単価使用年月	2020.10
歩掛適用年月	2020.10
労務調整係数	1.000-00000 0.0 0

単 33号	型枠	小型	単位	m2	単位数量	1	単価	
名称・規格		条件	単位	数量	単価	金額	摘要	
	型枠	一般型枠, 小型構造物	m2	1				
	合計							
	単価						円/m2	

1次単価表

単価使用年月	2020.10
歩掛適用年月	2020.10
労務調整係数	1.000-00000 0.0 0

単 34号	基礎材	RC-40 t=10cm	単位	m2	単位数量	1	単価	
名称・規格		条件	単位	数量	単価	金額	摘要	
	基礎砕石	7.5cmを超え12.5cm以下, 再生クラッシュ ン 40~0, 全ての費用	m2	1				
	合計							
	単価						円/m2	

1次単価表

単価使用年月	2020.10
歩掛適用年月	2020.10
労務調整係数	1.000-00000 0.0 0

単 35号	目地板	t=10cm	単位	m2	単位数量	1	単価	
名称・規格		条件	単位	数量	単価	金額	摘要	
目地板		瀝青繊維質目地板t=10	m2	1				
合計								
単価							円/m2	

1次単価表

単価使用年月	2020.10
歩掛適用年月	2020.10
労務調整係数	1.000-00000 0.0 0

単 36号	舗装版破碎	舗装版種別:アスファルト舗装版, 舗装版厚:10cm	単位	m2	単位数量	1	単価	
名称・規格		条件	単位	数量	単価	金額	摘要	
舗装版破碎		アスファルト舗装版, 無し, 不要, 15cm以下, 有り, 全ての費用	m2	1				
合計								
単価							円/m2	

1次単価表

単価使用年月	2020.10
歩掛適用年月	2020.10
労務調整係数	1.000-00000 0.0 0

単 37号	石積取壊し	形状:控え45cm未満(空積)	単位	m2	単位数量	1	単価	
名称・規格		条件	単位	数量	単価	金額	摘要	
石積とりこわし(人力)		空積 控え45cm未満	m2	1				
合計								
単価							円/m2	

1次単価表

単価使用年月	2020.10
歩掛適用年月	2020.10
労務調整係数	1.000-00000 0.0 0

単 38号	コンクリート取壊し運搬処理	構造物区分:無筋構造物,工法区分: 機械施工	単位	m3	単位数量	1	単価	
名称・規格		条件	単位	数量	単価	金額	摘要	
構造物とりこわし・運搬・処分 (複合)		無筋構造物,機械施工+ダンプトラック10t 積級,無し,無し,不要,無し,49.5以 下	m3	1			単 47号	
合計								
単価							円/m3	

1次単価表

単価使用年月	2020.10
歩掛適用年月	2020.10
労務調整係数	1.000-00000 0.0 0

単 39号	殻運搬	殻種別:アスファルト殻	単位	m3	単位数量	1	単価	
名称・規格		条件	単位	数量	単価	金額	摘要	
	殻運搬	舗装版破碎, 人力積込, 無し, 60.0km以下, 全ての費用	m3	1				
	合計							
	単価						円/m3	

1次単価表

単価使用年月	2020.10
歩掛適用年月	2020.10
労務調整係数	1.000-00000 0.0 0

単 40号	殻処分	殻種別:アスファルト殻	単位	m3	単位数量	1	単価	
名称・規格		条件	単位	数量	単価	金額	摘要	
	処分費(m3)		m3	1				単 48号
	合計							
	単価						円/m3	

1次単価表

単価使用年月	2020.10
歩掛適用年月	2020.10
労務調整係数	1.000-00000 0.0 0

単 41号	交通誘導警備員		単位	人日	単位数量	1	単価	
名称・規格		条件	単位	数量	単価	金額	摘要	
	交通誘導警備員A		人日	1			単 49号	
	合計							
	単価						円／人日	

2次単価表

単価使用年月	2020.10
歩掛適用年月	2020.10
労務調整係数	1.000-00000 0.0 0

単 42号	足場工	単管傾斜足場, 不要, 標準(1.0)	単位	掛m2	単位数量	100	単価	
名称・規格		条件	単位	数量	単価	金額	摘要	
	土木一般世話役		人					
	とび工		人					
	普通作業員		人					
	ラフテレンクレーン[油圧伸縮ジブ型] 25t吊		日	0.8				
	諸雑費(率+まるめ)		式	1				
	合計							
	単価							円/掛m2

2次単価表

単価使用年月	2020.10
歩掛適用年月	2020.10
労務調整係数	1.000-00000 0.0 0

単 43号	材料費(m)	条件	単位	m	単位数量	金額	単価	摘要
	名称・規格		単位	数量	単価			
	材料費 水抜 ^ハ イ ^テ		m	1				
	合計							
	単価						円/m	

2次単価表

単価使用年月	2020.10
歩掛適用年月	2020.10
労務調整係数	1.000-00000 0.0 0

単 45号	材料費(枚)		単位	枚	単位数量		
名称・規格		条件	単位	数量	単価	金額	摘要
	材料費 グレーチング 蓋		枚	1			
	合計						
	単価						円/枚

2次単価表

単価使用年月	2020.10
歩掛適用年月	2020.10
労務調整係数	1.000-00000 0.0 0

単 46号	材料費(枚)		単位	枚	単位数量		
名称・規格		条件	単位	数量	単価	金額	摘要
	材料費 コンクリート蓋		枚	1			
	合計						
	単価						円/枚

2次単価表

単価使用年月	2020.10
歩掛適用年月	2020.10
労務調整係数	1.000-00000 0.0 0

単 48号	処分費(m3)	条件	単位	m3	単位数量	100	単価	
名称・規格		条件	単位	数量	単価	金額	摘要	
	処分費 処分費 (アスファルト塊)		m3	100				
	合計							
	単価							円/m3

2次単価表

単価使用年月	2020.10
歩掛適用年月	2020.10
労務調整係数	1.000-00000 0.0 0

単 49号	交通誘導警備員A	条件	単位	人日	単位数量	1	単価	
名称・規格		条件	単位	数量	単価	金額	摘要	
	交通誘導警備員A		人					
	諸雑費(まるめ)		式	1				
	合計							
	単価							円/人日

3次単価表

単価使用年月	2020.10
歩掛適用年月	2020.10
労務調整係数	1.000-00000 0.0 0

単 50号	構造物とりこわし	無筋構造物, 機械施工, 無し, 無し, 不要	単位	m3	単位数量	1	単価	
名称・規格		条件	単位	数量	単価	金額	摘要	
	無筋構造物 昼間 機械施工 制約無		m3	1				
	諸雑費(まるめ)		式	1				
	合計							
	単価							円/m3

3次単価表

単価使用年月	2020.10
歩掛適用年月	2020.10
労務調整係数	1.000-00000 0.0 0

単 51号	処分費(m3)		単位	m3	単位数量	100	単価	
名称・規格		条件	単位	数量	単価	金額	摘要	
	処分費 処分費 (Co塊)		m3	100				
	合計							
	単価							円/m3

機労材集計リスト (機械)

工事名	R2三土 国道439号 三・東祖谷落合 擁壁工事(1)					
単価コード	名称	規格	単位	数量	金額	摘要
L001010003	バックホウ(クローラ) [標準]	山積0.45m3(平積0.35m3)	日	0.264	1,626	
L001010007	バックホウ(クローラ) [標準]	山積0.8m3(平積0.6m3)	日	0.344	3,438	
L001070002	振動ローラ(舗装用) [ハンドガイト式]	運転質量0.8~1.1t	日	0.194	378	
L001120001	トラッククレーン[油圧伸縮ジブ型]	4.9t吊	日	0.08	2,333	
L001130006	ラフテレシクレーン[油圧伸縮ジブ型]	25t吊	日	1.52	65,056	
L001180001	タンバ°及びリマ	質量 60~80kg	日	0.866	547	
M000202019	バックホウ(クローラ) [標準]	排ガス型(第2次) 山積0.8m3	供用日	0.269	4,940	
M000202028	バックホウ(クローラ) [標準]	排ガス型(第1次) 山積0.45m3	供用日	0.313	3,136	
M000202090	バックホウ(クローラ型) [標準型・超低騒音型]	排出ガス対策型(第3次基準値) 山積0.8m3	供用日	0.121	2,564	
M000202096	バックホウ(クローラ) [後方超小旋回型]	排ガス型(第2次) 山積0.28m3	供用日	0.982	8,762	
M000301001	ダンプトラック[オンロード・ディーゼル]	2t積級	供用日	2.736	13,108	
M000301002	ダンプトラック[オンロード・ディーゼル]	4t積級	供用日	0.468	3,371	
M000301005	ダンプトラック[オンロード・ディーゼル]	10t積級	供用日	0.508	10,355	
M000903010	コンクリートポンプ車[トラック架装・フォーム式]	圧送能力 90~110m3/h	供用日	1.587	82,186	
	合計額				201,800	

設計数量総括表

工種	種別	細別	規格	単位	前回数量	今回数量	数量増減	摘要
土工				式		1.0		
	掘削工			式		1.0		
		片切掘削	土砂	m3		21.2		
		片切掘削	軟岩	m3		0.0		
		オープン掘削	土砂	m3		0.0		
		オープン掘削	軟岩	m3		0.0		
	作業土工							
		床掘	土砂	m3		40.6		
		床掘	軟岩	m3		0.0		
		基面整正	土砂	m2		43.1		
		基面整正	軟岩	m2		0.0		
		埋戻	最小埋戻幅4m以上	m3		0.0		
		埋戻	最大埋戻幅4m以上	m3		0.0		
		埋戻	最大埋戻幅1m以上4m未満	m3		6.7		
		埋戻	最大埋戻幅1m未満	m3		16.3		

工種数量総括表

工種	種別	細別	規格	単位	前回数量	今回数量	数量増減	摘要
土工				式		1.0		
	掘削工			式		1.0		
		片切掘削	土砂	m3		21.2		
		片切掘削	軟岩	m3		0.0		
		オープン掘削	土砂	m3		0.0		
		オープン掘削	軟岩	m3		0.0		
	作業土工							
		床掘	土砂	m3		40.6		
		床掘	軟岩	m3		0.0		
		基面整正	土砂	m2		43.1		
		基面整正	軟岩	m2		0.0		
		埋戻	最小埋戻幅4m以上	m3		0.0		
		埋戻	最大埋戻幅4m以上	m3		0.0		
		埋戻	最大埋戻幅1m以上4m未満	m3		6.7		
		埋戻	最大埋戻幅1m未満	m3		16.3		

一般計算書

種 別：作業土工
 ブロック：3号山留め擁壁工
 区 分：

細別／規格	算 式 / 図	数 量
埋戻 最小埋戻幅4m以上	$V=0.0$	0.0 m ³
埋戻 最大埋戻幅4m以上	$V=0.0$	0.0 m ³
埋戻 最大埋戻幅1m以上 4m未満	$V=0.0$	0.0 m ³
埋戻 最大埋戻幅1m未満	$V=5.7$	5.7 m ³

土工計算書

名 称：3号山留擁壁

測 点	距 離(m)	埋戻 (最小埋戻幅4m以上)			埋戻 (最大埋戻幅4m以上)			埋戻 (最小埋戻幅1m以上4m未満)			埋戻 (最小埋戻幅1m未満)			摘 要
		断面積(m ²)	平均断面積(m ²)	体 積(m ³)	断面積(m ²)	平均断面積(m ²)	体 積(m ³)	断面積(m ²)	平均断面積(m ²)	体 積(m ³)	断面積(m ²)	平均断面積(m ²)	体 積(m ³)	
No. 2+17.00	—													
No. 3	3.00													
No. 3+3.00	3.00													
No. 3+6.00	3.00										0.2	—	—	
No. 3+12.00	6.00										0.2	0.20	1.2	
No. 4	8.00										0.2	0.20	1.6	
No. 4+5.00	5.00										0.1	0.15	0.8	
No. 4+10.00	5.00										0.2	0.15	0.8	
No. 4+15.00	5.00										0.2	0.20	1.0	
No. 4+16.50	1.50										0.2	0.20	0.3	
合 計	39.50			0.00			0.00			0.00			5.70	

一般計算書

種 別：作業土工
 ブロック：排水工
 区 分：U型側溝

細別／規格	算 式 / 図	数 量
土砂 基面整正	$A=0.70*5.30$ $= 3.7$	3.7 m ²

一般計算書

種 別：作業土工
 ブロック：管渠工
 区 分：

細別/規格	算 式 / 図	数 量
床掘 土砂	<p style="text-align: center;">側面図 S=1:100</p> <p style="text-align: center;">NO. 4+10.00 FH=553.700</p> <p style="text-align: center;">2800 A=0.9m²</p>	
基面整正	$V = \frac{1}{2} * (1.40 + 2.80) * 1.40 * 3.81 = 11.2$	11.2 m ³
土砂	$A = 0.714 * 3.81 = 2.7$	2.7 m ²
埋戻 最大埋戻幅1m以上 4m未満	$V = 0.9 * 3.81 = 3.4$	3.4 m ³

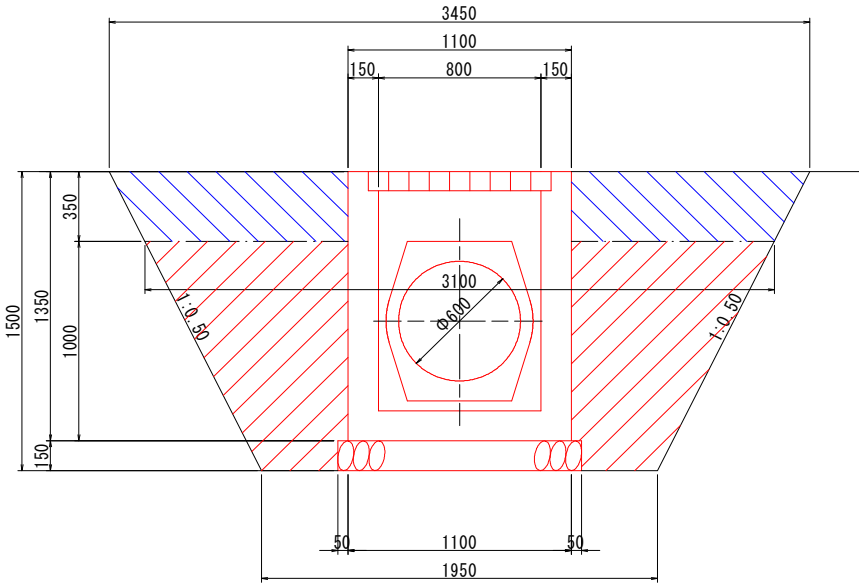
一般計算書

種 別：作業土工
 ブロック：管渠工
 区 分：

細別／規格	算 式 / 図	数 量
埋戻		
最大埋戻幅1m未満	$V=0.7*2*3.81$ = 5.3	5.3 m3

一般計算書

種 別：作業土工
 ブロック：集水桝工
 区 分：

細別／規格	算 式 / 図	数 量
床掘 土砂	 $V = \frac{1}{2} * (1.95 * 1.95 + 3.45 * 3.45) * 1.50 = 11.8$	11.8 m ³
基面整正 土砂	$A = 1.20 * 1.20 = 1.4$	1.4 m ²
埋戻 最大埋戻幅1m以上 4m未満	$V = \frac{1}{2} * (3.10 * 3.10 + 3.45 * 3.45) * 0.35 - 1.10 * 1.10 * 0.35 = 3.3$	3.3 m ³
埋戻 最大埋戻幅1m未満	$V = \frac{1}{2} * (1.95 * 1.95 + 3.10 * 3.10) * 1.00 - 1.10 * 1.10 * 1.00 - 1.20 * 1.20 * 0.15 = 5.3$	5.3 m ³

一般計算書

種 別：取壊し工
 ブロック：取壊し工
 区 分：

細別／規格	算 式 / 図	数 量
コンクリート取壊し	$V=4.16$	4.2 m ³
無筋コンクリート コンクリート殻処理	$V =4.16$ $W =4.16*2.35$	= 9.78t 4.2 m ³
無筋コンクリート		

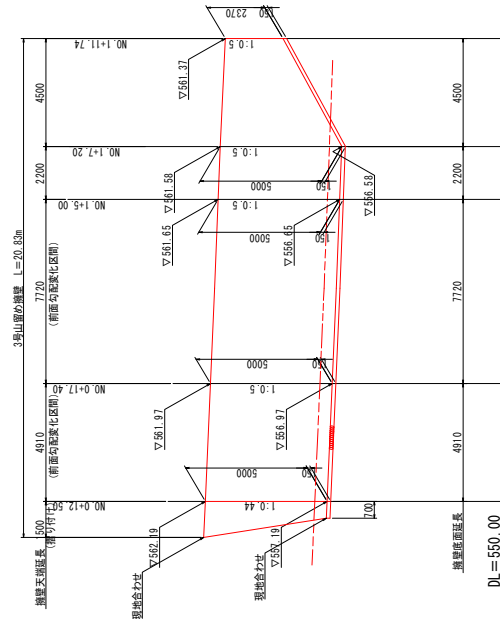
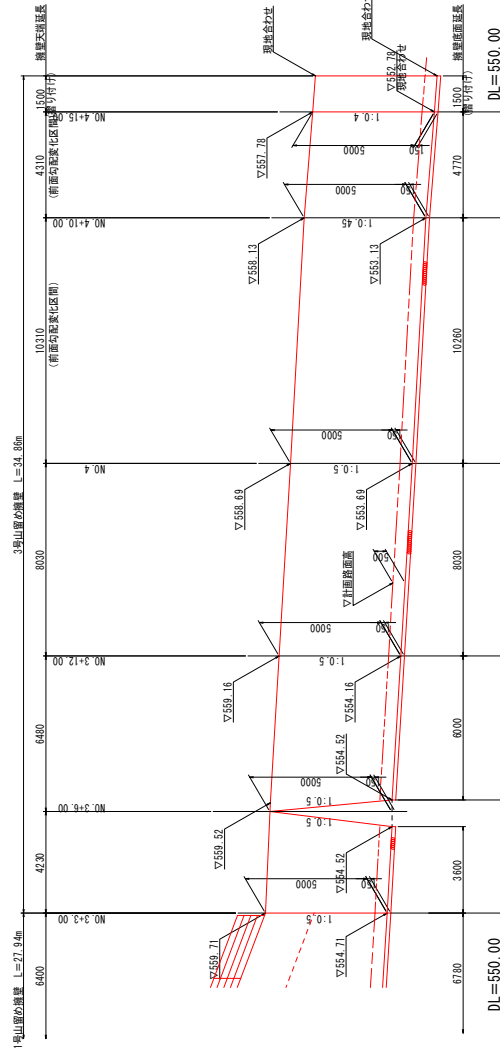
一般計算書

種 別：残土処理
 ブロック：残土処理
 区 分：

細別／規格	算 式 / 図	数 量
残土処理 土砂	$\frac{(\text{掘削}) + (\text{床掘}) - (\text{盛土} + \text{埋戻})}{0.9}$ $V = \frac{(21.2 + 0 + 0 + 0 + 0) - (0 + 0 + 0 + 0 + 0 + 6.7 + 16.3)}{0.9} = -4.36$	-4.4 m ³

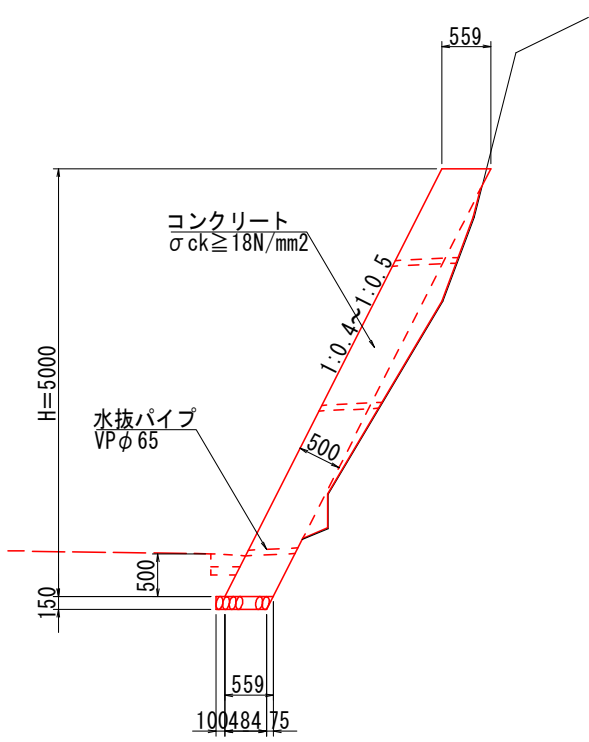
一般計算書

種別：3号山留め擁壁
ブロック：右側（山側）
区分：



一般計算書

種 別：3号山留め擁壁
 ブロック：右側（山側）
 区 分：

細別／規格	算 式 / 図	数 量
延長	 <p style="text-align: center;">断面数量は、土工参考横断図参照のこと</p> <p style="text-align: center;">No. 3+ 3.00～No. 4+16.50</p> <p style="text-align: center;">L=34.86 =34.86</p>	<div style="background-color: #e0e0ff; height: 15px; width: 100%;"></div> <p style="text-align: center;">34.9 m</p>

一般計算書

種 別：3号山留め擁壁
 ブロック：右側（山側）
 区 分：

細別／規格	算 式 / 図	数 量
型 枠 無筋構造物用	$A5=1/2*(3.60+4.23)*5.00*1.11803 = 21.89$ $A6=1/2*(6.00+6.48)*5.00*1.11803 = 34.88$ $A7=5.00*1.11803*8.03 = 44.89$ $A8=5.00*1/2*(1.11803+1.09659)*1/2*(10.26+10.31) = 56.94$ $A9=5.00*1/2*(1.09659+1.07703)*1/2*(6.27+5.81) = 32.82$ 合計 $A =21.89+34.88 +44.89+56.94+32.82 =191.42$	191.4 m ²
基礎碎石 RC-40 t=15cm	$A =1/2*(0.58+0.66)*(3.60+6.00+8.03+10.26+4.77+1.50) = 21.18$	21.2 m ²
裏石積み 現地発生材		0.0 m ²
目地材 t=10mm	$A=129.56/10.0 = 12.96$	13.0 m ²
単管傾斜足場	$A5=1/2*(3.60+4.23)*5.00*1.11803 = 21.89$ $A6=1/2*(6.00+6.48)*5.00*1.11803 = 34.88$ $A7=5.00*1.11803*8.03 = 44.89$ $A8=5.00*1/2*(1.11803+1.09659)*1/2*(10.26+10.31) = 56.94$ $A9=5.00*1/2*(1.09659+1.07703)*1/2*(6.27+5.81) = 32.82$ 合計 $A =21.89+34.88 +44.89+56.94+32.82 =191.42$	191.4 掛m ²
水抜きパイプ VP φ65	$L = \text{コンクリート}/3.0m^2$ $L =129.56/3.00 = 43.18$	43.2 m

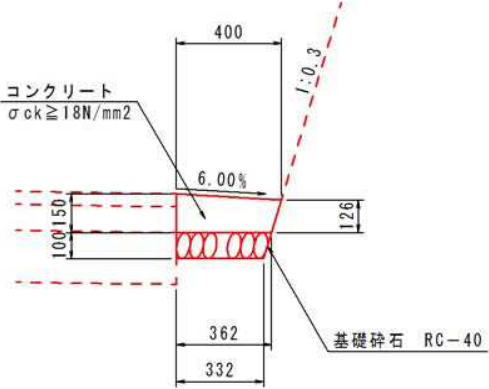
21.89
34.88
44.89
56.94
32.82
191.42 m²

34.16 m
21.1792 m²

21.89
34.88
44.89
56.94
32.82
191.42

一般計算書

種 別 : L型水路
 ブロック : 右側 (山側)
 区 分 :

細別/規格	算 式 / 図	数 量																														
延長	 <p style="text-align: center;">単位数量計算表 10.0m当り</p> <table border="1" style="width: 100%; border-collapse: collapse;"> <thead> <tr> <th>名 称</th> <th>規 格</th> <th>算 式</th> <th>単 位</th> <th>数 量</th> </tr> </thead> <tbody> <tr> <td>コンクリート</td> <td>$\sigma_{ck} \geq 18\text{N/mm}^2$</td> <td>$\{1/2 \times (0.15 + 0.126) \times 0.40 - 1/2 \times 0.126 \times 0.038\} \times 10.00$</td> <td>m³</td> <td>0.528</td> </tr> <tr> <td>型 枠</td> <td>小型構造物</td> <td>0.15x10.00</td> <td>m²</td> <td>1.50</td> </tr> <tr> <td>碎石基礎</td> <td>RC-40, t=15cm</td> <td>$[1/2 \times (0.362 + 0.332)] \times 10.00$</td> <td>m²</td> <td>3.47</td> </tr> <tr> <td>基面整正</td> <td>土 砂</td> <td>0.332x10.00</td> <td>m²</td> <td>3.32</td> </tr> <tr> <td>目地材</td> <td>エラストイト t=10mm</td> <td>0.528/10.00</td> <td>m²</td> <td>0.05</td> </tr> </tbody> </table> <p style="text-align: center;">No. 2+15.53~No. 4+ 9.15</p> <p style="text-align: center;">L=35.51 = 35.51</p>	名 称	規 格	算 式	単 位	数 量	コンクリート	$\sigma_{ck} \geq 18\text{N/mm}^2$	$\{1/2 \times (0.15 + 0.126) \times 0.40 - 1/2 \times 0.126 \times 0.038\} \times 10.00$	m ³	0.528	型 枠	小型構造物	0.15x10.00	m ²	1.50	碎石基礎	RC-40, t=15cm	$[1/2 \times (0.362 + 0.332)] \times 10.00$	m ²	3.47	基面整正	土 砂	0.332x10.00	m ²	3.32	目地材	エラストイト t=10mm	0.528/10.00	m ²	0.05	35.5 m
名 称	規 格	算 式	単 位	数 量																												
コンクリート	$\sigma_{ck} \geq 18\text{N/mm}^2$	$\{1/2 \times (0.15 + 0.126) \times 0.40 - 1/2 \times 0.126 \times 0.038\} \times 10.00$	m ³	0.528																												
型 枠	小型構造物	0.15x10.00	m ²	1.50																												
碎石基礎	RC-40, t=15cm	$[1/2 \times (0.362 + 0.332)] \times 10.00$	m ²	3.47																												
基面整正	土 砂	0.332x10.00	m ²	3.32																												
目地材	エラストイト t=10mm	0.528/10.00	m ²	0.05																												
コンクリート $\sigma_{ck} \geq 18\text{N/mm}^2$	V=0.528*35.51*1/10 = 1.87	1.87 m ³																														
型枠 小型	A=1.50*35.51*1/10 = 5.33	5.3 m ²																														
基礎碎石 RC-40 t=10cm	A=3.47*35.51*1/10 = 12.32	12.3 m ²																														
目地材 t=10mm	A=0.05*35.51*1/10 = 0.18	0.2 m ²																														

一般計算書

種 別：U型側溝
 ブロック：右側（山側）
 区 分：

細別／規格	算 式 / 図	数 量																																			
延長	<p style="text-align: center;">単位数量計算表 10.0m当り</p> <table border="1" style="width: 100%; border-collapse: collapse;"> <thead> <tr> <th>名 称</th> <th>規 格</th> <th>算 式</th> <th>単 位</th> <th>数 量</th> </tr> </thead> <tbody> <tr> <td>コンクリート</td> <td>σ_{ck} ≥ 18N/mm²</td> <td>(0.60x0.550-0.11x0.44-0.30x0.290)x10.00</td> <td>m³</td> <td>1.946</td> </tr> <tr> <td>型 枠</td> <td>小 型 構 造 物</td> <td>4x0.55x10.00</td> <td>m²</td> <td>22.00</td> </tr> <tr> <td>コンクリート蓋</td> <td>C 2 - B 3 0 0</td> <td>10.00/0.50</td> <td>枚</td> <td>20.00</td> </tr> <tr> <td>砕 石 基 礎</td> <td>RC-40, t=15cm</td> <td>0.70x10.00</td> <td>m²</td> <td>7.00</td> </tr> <tr> <td>基 面 整 正</td> <td>土 砂</td> <td>0.70x10.00</td> <td>m²</td> <td>7.00</td> </tr> <tr> <td>目 地 材</td> <td>エラストイト t=10mm</td> <td>1.946/10.00</td> <td>m²</td> <td>0.19</td> </tr> </tbody> </table> <p style="text-align: center;">No. 4+10.85～No. 4+16.75 L=5.30</p>	名 称	規 格	算 式	単 位	数 量	コンクリート	σ _{ck} ≥ 18N/mm ²	(0.60x0.550-0.11x0.44-0.30x0.290)x10.00	m ³	1.946	型 枠	小 型 構 造 物	4x0.55x10.00	m ²	22.00	コンクリート蓋	C 2 - B 3 0 0	10.00/0.50	枚	20.00	砕 石 基 礎	RC-40, t=15cm	0.70x10.00	m ²	7.00	基 面 整 正	土 砂	0.70x10.00	m ²	7.00	目 地 材	エラストイト t=10mm	1.946/10.00	m ²	0.19	5.3 m
名 称	規 格	算 式	単 位	数 量																																	
コンクリート	σ _{ck} ≥ 18N/mm ²	(0.60x0.550-0.11x0.44-0.30x0.290)x10.00	m ³	1.946																																	
型 枠	小 型 構 造 物	4x0.55x10.00	m ²	22.00																																	
コンクリート蓋	C 2 - B 3 0 0	10.00/0.50	枚	20.00																																	
砕 石 基 礎	RC-40, t=15cm	0.70x10.00	m ²	7.00																																	
基 面 整 正	土 砂	0.70x10.00	m ²	7.00																																	
目 地 材	エラストイト t=10mm	1.946/10.00	m ²	0.19																																	
コンクリート σ _{ck} ≥ 18N/mm ²	V=1.946*5.30*1/10 = 1.03	1.03 m ³																																			
型枠 小型	A=22.00*5.30*1/10 = 11.66	11.7 m ²																																			
コンクリート蓋 C2-B300	N=20.00*5.30*1/10 = 10.6	11 枚																																			
基礎砕石 RC-40 t=10cm	A=7.00*5.30*1/10 = 3.71	3.7 m ²																																			
目地材 t=10mm	A=0.19*5.30*1/10 = 0.10	0.1 m ²																																			

一般計算書

種 別：管渠
 ブロック：右側（山側）
 区 分：

細別／規格	算 式 / 図	数 量																																			
延長	<p>NO. 4+10.00 FH=553.700</p> <p>単位数量計算表</p> <table border="1" style="width: 100%; border-collapse: collapse;"> <thead> <tr> <th>名 称</th> <th>規 格</th> <th>算 式</th> <th>単 位</th> <th>数 量</th> </tr> </thead> <tbody> <tr> <td>管 渠</td> <td>重圧管 1種 φ600</td> <td>10.00/2.00</td> <td>本</td> <td>5.00</td> </tr> <tr> <td>均しコンクリート</td> <td>$\sigma_{ck} \geq 18\text{N/mm}^2$</td> <td>$0.714 \times 0.10 \times 10.00$</td> <td>m³</td> <td>0.714</td> </tr> <tr> <td>型 枠</td> <td>均 し 型 枠</td> <td>$0.10 \times 2 \times 10.00$</td> <td>m²</td> <td>2.00</td> </tr> <tr> <td>基礎碎石</td> <td>RC-40, t=15cm</td> <td>0.714×10.00</td> <td>m²</td> <td>7.14</td> </tr> <tr> <td>敷モルタル</td> <td>1:3</td> <td>$0.514 \times 0.020 \times 10.00$</td> <td>m³</td> <td>0.103</td> </tr> <tr> <td>基面整正</td> <td>土 砂</td> <td>0.714×10.00</td> <td>m²</td> <td>7.1</td> </tr> </tbody> </table>	名 称	規 格	算 式	単 位	数 量	管 渠	重圧管 1種 φ600	10.00/2.00	本	5.00	均しコンクリート	$\sigma_{ck} \geq 18\text{N/mm}^2$	$0.714 \times 0.10 \times 10.00$	m ³	0.714	型 枠	均 し 型 枠	$0.10 \times 2 \times 10.00$	m ²	2.00	基礎碎石	RC-40, t=15cm	0.714×10.00	m ²	7.14	敷モルタル	1:3	$0.514 \times 0.020 \times 10.00$	m ³	0.103	基面整正	土 砂	0.714×10.00	m ²	7.1	<p>前回5m 今回4m</p>
名 称	規 格	算 式	単 位	数 量																																	
管 渠	重圧管 1種 φ600	10.00/2.00	本	5.00																																	
均しコンクリート	$\sigma_{ck} \geq 18\text{N/mm}^2$	$0.714 \times 0.10 \times 10.00$	m ³	0.714																																	
型 枠	均 し 型 枠	$0.10 \times 2 \times 10.00$	m ²	2.00																																	
基礎碎石	RC-40, t=15cm	0.714×10.00	m ²	7.14																																	
敷モルタル	1:3	$0.514 \times 0.020 \times 10.00$	m ³	0.103																																	
基面整正	土 砂	0.714×10.00	m ²	7.1																																	

一般計算書

種 別：管渠
 ブロック：右側（山側）
 区 分：

細別／規格	算 式 / 図	数 量
	No. 4+10.00 L=4.00	4.0 m
管渠 重圧管、1種、Φ600mm		2.00 本
均しコンクリート σ _{ck} ≥ 18N/mm ²	$V=0.714*3.81*1/10 = 0.27$	0.27 m ³
型枠 均し型枠	$A=2.00*3.81*1/10 = 0.76$	0.8 m ²
基礎砕石 RC-40 t=10cm	$A=7.14*3.81*1/10 = 2.72$	2.7 m ²
敷モルタル 1:3	$V=0.103*3.81*1/10 = 0.04$	0.04 m ³

一般計算書

種 別：集水桝工
 ブロック：右側（山側）
 区 分：

細別／規格	算 式 / 図	数 量
<p>基数</p> <p>B=0.80xW=0.80 x H=1.20m</p>	<div style="text-align: center;"> <p>NO. 4+10.00</p> <p>FH=553.700</p> </div>	

一般計算書

種 別：集水桝工
 ブロック：右側（山側）
 区 分：

細別／規格	算 式 / 図	数 量																																			
	<p style="text-align: center;">単位数量計算表 1.0箇所当り</p> <table border="1" style="width: 100%; border-collapse: collapse;"> <thead> <tr> <th style="width: 15%;">名 称</th> <th style="width: 15%;">規 格</th> <th style="width: 45%;">算 式</th> <th style="width: 10%;">単 位</th> <th style="width: 15%;">数 量</th> </tr> </thead> <tbody> <tr> <td>コンクリート</td> <td>$\sigma_{ck} \geq 18\text{N/mm}^2$</td> <td>$1.10 \times 1.10 \times 1.35 - 0.80 \times 0.80 \times 1.105$ $- 0.90 \times 0.90 \times 0.095 - 1/2 \times (0.514 + 0.724)$ $\times 0.40 \times 2 \times 0.15 - 0.30 \times 0.19 \times 0.15$</td> <td>m³</td> <td>0.767</td> </tr> <tr> <td>型 枠</td> <td>小型構造物</td> <td>$(1.10 + 0.80) \times 4 \times 1.35$</td> <td>m²</td> <td>10.26</td> </tr> <tr> <td>鉄 筋</td> <td>SD345、D16</td> <td>集水桝配筋図より</td> <td>kg</td> <td>115.0</td> </tr> <tr> <td>グレーチング蓋</td> <td>T-25、800x800用</td> <td></td> <td>枚</td> <td>1.0</td> </tr> <tr> <td>碎石基礎</td> <td>RC-40、t=15cm</td> <td>1.20×1.20</td> <td>m²</td> <td>1.44</td> </tr> <tr> <td>基面整正</td> <td>土砂</td> <td>1.20×1.20</td> <td>m²</td> <td>1.4</td> </tr> </tbody> </table> <p style="margin-top: 10px;">No. 4+10.00</p> <p style="margin-top: 10px;">N=1.0</p>	名 称	規 格	算 式	単 位	数 量	コンクリート	$\sigma_{ck} \geq 18\text{N/mm}^2$	$1.10 \times 1.10 \times 1.35 - 0.80 \times 0.80 \times 1.105$ $- 0.90 \times 0.90 \times 0.095 - 1/2 \times (0.514 + 0.724)$ $\times 0.40 \times 2 \times 0.15 - 0.30 \times 0.19 \times 0.15$	m ³	0.767	型 枠	小型構造物	$(1.10 + 0.80) \times 4 \times 1.35$	m ²	10.26	鉄 筋	SD345、D16	集水桝配筋図より	kg	115.0	グレーチング蓋	T-25、800x800用		枚	1.0	碎石基礎	RC-40、t=15cm	1.20×1.20	m ²	1.44	基面整正	土砂	1.20×1.20	m ²	1.4	1.0 基
名 称	規 格	算 式	単 位	数 量																																	
コンクリート	$\sigma_{ck} \geq 18\text{N/mm}^2$	$1.10 \times 1.10 \times 1.35 - 0.80 \times 0.80 \times 1.105$ $- 0.90 \times 0.90 \times 0.095 - 1/2 \times (0.514 + 0.724)$ $\times 0.40 \times 2 \times 0.15 - 0.30 \times 0.19 \times 0.15$	m ³	0.767																																	
型 枠	小型構造物	$(1.10 + 0.80) \times 4 \times 1.35$	m ²	10.26																																	
鉄 筋	SD345、D16	集水桝配筋図より	kg	115.0																																	
グレーチング蓋	T-25、800x800用		枚	1.0																																	
碎石基礎	RC-40、t=15cm	1.20×1.20	m ²	1.44																																	
基面整正	土砂	1.20×1.20	m ²	1.4																																	
コンクリート $\sigma_{ck} \geq 18\text{N/mm}^2$	V=0.767	0.77 m ³																																			
型枠 小型構造物	A=10.26	10.3 m ²																																			
鉄筋 SD345、D16	W=115.0	115.0 kg																																			
グレーチング蓋 T-25、800x800用	N=1.0	1.0 枚																																			
基礎碎石 RC-40 t=10cm	A=1.44	1.4 m ²																																			

見積単価一覧表

見積単価一覧表

工事名 : R2三土 国道439号 三・東祖谷落合 擁壁工事(1)					
名称	規格	計算式	単位	単価	備考
グレーチング蓋	荷重T-25 800×800用 正方形柵用 落とし込み	N=1箇所	組	54,600	
コンクリート蓋	C2-B300	N=11枚	枚	1,520	
水抜パイプ	硬質塩化ビニル管(一般管) VP-65	L=54.41/3.00	m	422	
透水マット	透水マット 200×10	L=28.79 A=5.76	m ²	1130	
暗渠排水管	管渠 重圧管	600×2000	m	36,800	
モルタル	配合 1:3 高炉		m ³	24,500	
処分費	処分費 (Co塊)		m ³	5,100	運搬距離:L=49.5km以下
処分費	処分費 (アスファルト塊)		m ³	3,400	運搬距離:L=60.0km以下